

polaris
ТЕХНИКА УЮТНОЙ ЖИЗНИ

Руководство по эксплуатации / Гарантия
Пайдалану жөніндегі нұсқау / Кепілдік
Інструкція з експлуатації / Гарантія
Manual instruction / Guarantee



PUN 1805i, PUN 0518i

Ультразвуковой увлажнитель воздуха
Ультразвуковий зволожувач повітря
УЛЬТРАДЫБЫСТЫҚ АУА ЫЛҒАЛДАҒЫШЫ
Ultrasonic humidifer

**Ультразвуковой увлажнитель воздуха
POLARIS
Модели: PУН 1805i, PУН 0518i**

Руководство по эксплуатации

Благодарим Вас за выбор продукции, выпускаемой под торговой маркой POLARIS. Наши изделия разработаны в соответствии с высокими требованиями качества, функциональности и дизайна. Мы уверены, что Вы будете довольны приобретением нового изделия нашей фирмы.

Влажность воздуха является одним из жизненно необходимых показателей для поддержания здоровья человека. Воздух всегда содержит водяной пар, его процент зависит от температуры окружающей среды. Чем выше температура, тем больше водяных паров содержится в воздухе. В современных железобетонных и кирпичных зданиях, особенно в зимнее время, наблюдается пониженный уровень влажности.

Перед началом эксплуатации прибора внимательно прочитайте данное руководство, в котором содержится важная информация, касающаяся Вашей безопасности, а также рекомендации по правильному использованию прибора и уходу за ним.

Сохраните руководство вместе с гарантийным талоном, кассовым чеком, по возможности, картонной коробкой и упаковочным материалом.

Оглавление

1. Общая информация	2
2. Функции и возможности увлажнителя	3
3. Общие указания по безопасности	3
4. Специальные указания по безопасности прибора	4
5. Сфера использования	4
6. Описание прибора	4
7. Комплектация.....	6
8. Эксплуатация прибора	6
9. Неисправности и их устранение.....	7
10. Уход и обслуживание	8
11. Хранение.....	9
12. Транспортировка.....	9
13. Требования по утилизации	9
14. Технические характеристики	9
15. Информация о сертификации	9
16. Гарантийное обязательство	10
17. Руководство на украинском языке.....	12
18. Руководство на казахском языке.....	20

1. Общая информация

Настоящее руководство по эксплуатации предназначено для ознакомления с техническими данными, устройством, правилами эксплуатации и хранения увлажнителя воздуха ультразвукового POLARIS, модели PУН 1805i, PУН 0518i (далее по тексту – прибор, увлажнитель).

2. Функции и возможности увлажнителя:

1. **Автоматическое отключение прибора при отсутствии воды.** Объем водяного бачка обеспечивает достаточно длительную работу увлажнителя. Если Вы не заметили, что вода в бачке уже закончилась, то прибор отключается автоматически.
2. **Функция регулирования уровня относительной влажности.** Прибор позволяет эффективно регулировать уровень влажности воздуха в помещении и создавать наиболее комфортные условия.
3. **3-х позиционный регулятор интенсивности пара**
4. **Комбинированная регулировка потоков пара**
5. **Индикация температуры и относительной влажности воздуха в помещении.**
6. **Встроенный ионизатор.** Служит для обеззараживания и обогащения воздуха отрицательными ионами.
7. **Дистанционное управление.**
8. **Функция «Таймер».** Данная функция позволяет установить таймер на время до 10 часов.
9. **Низкий уровень шума**
10. **Фильтр для воды.** Прибор оснащен высокоэффективным заменяемым фильтром для удаления примесей и дезинфекции водопроводной воды.

3. Общие указания по безопасности

- Эксплуатация прибора должна производиться в соответствии с «Правилами технической эксплуатации электроустановок потребителей».
 - Прибор предназначен исключительно для использования в быту.
 - Прибор должен быть использован только по назначению.
 - Каждый раз перед включением прибора осмотрите его. При наличии повреждений прибора и сетевого шнура ни в коем случае не включайте прибор в розетку.
 - Не оставляйте работающий прибор без присмотра! Храните прибор в недоступном для детей месте.
 - **Внимание! Не используйте прибор вблизи ванн, раковин или других емкостей, заполненных водой.**
 - Ни в коем случае не погружайте прибор в воду или другие жидкости.
 - Для дополнительной защиты целесообразно установить устройство защитного отключения (УЗО). Обратитесь за советом к квалифицированному специалисту.
 - Включайте прибор только в источник переменного тока (~). Перед включением убедитесь, что прибор рассчитан на напряжение, используемое в сети.
 - **Любое ошибочное включение лишает Вас права на гарантийное обслуживание.**
 - Не пользуйтесь нестандартными источниками питания или устройствами подключения
 - Перед включением прибора в сеть убедитесь, что он находится в выключенном состоянии.
 - Не используйте прибор вне помещений. Предохраняйте прибор от жары, прямых солнечных лучей, ударов об острые углы, влажности (ни в коем случае не погружайте прибор в воду). Не прикасайтесь к прибору влажными руками. При намокании прибора сразу отключите его от сети.
 - По окончании эксплуатации, для чистки или при поломке прибора всегда отключайте его от сети.
 - Данный прибор не предназначен для использования людьми (включая детей), у которых есть физические, нервные или психические отклонения или недостаток опыта и знаний, за исключением случаев, когда за такими лицами осуществляется надзор или проводится их инструктирование относительно использования данного прибора лицом, отвечающим за их безопасность.
- Необходимо осуществлять надзор за детьми с целью недопущения их игр с прибором.

- Нельзя переносить прибор, держа его за сетевой шнур. Запрещается также отключать прибор от сети, держа его за сетевой шнур. При отключении прибора от сети держитесь за штепсельную вилку.
- При хранении прибора не допускайте резких изломов сетевого шнура, так как со временем это может привести к выходу его из строя.
- Замену сетевого шнура могут осуществлять только квалифицированные специалисты - сотрудники сервисного центра. Неквалифицированный ремонт представляет прямую опасность для пользователя.
- Не производите ремонт прибора самостоятельно. Ремонт должен производиться только квалифицированными специалистами сервисного центра.
- Для ремонта прибора могут быть использованы только оригинальные запасные части.

4. Специальные указания по безопасности данного прибора

- Прибор предназначен только для бытового использования.
- Перед первым использованием выдержите прибор при комнатной температуре в течение 30 минут.
- Благоприятные условия работы увлажнителя: температура 5-40 °С, относительная влажность меньше 80%.
- Запрещается использовать прибор на неровных, неустойчивых поверхностях.
- При работе увлажнитель должен находиться на достаточном расстоянии от мебели и других предметов, во избежание их повреждения.
- Отключайте прибор от сети во время чистки, при заполнении бачка для воды.
- Избегайте контакта прибора с водой
- Отключайте прибор, когда бачок для воды пуст.
- Для заполнения прибора используйте только чистую холодную воду с температурой ниже 40°С (предпочтительно дистиллированную), не допускается добавление в воду ароматических добавок, масел и проч.

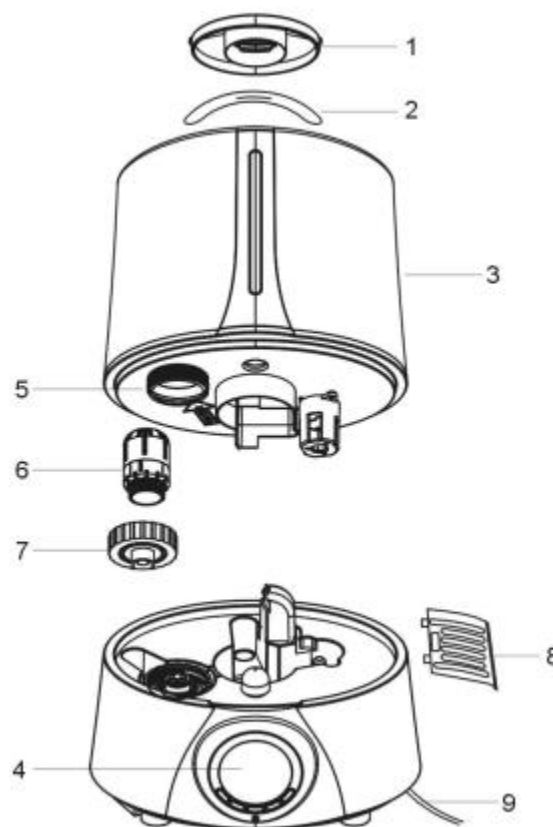
5. Сфера использования

Прибор предназначен исключительно для бытового использования в соответствии с данной Инструкцией. Прибор не предназначен для промышленного использования.

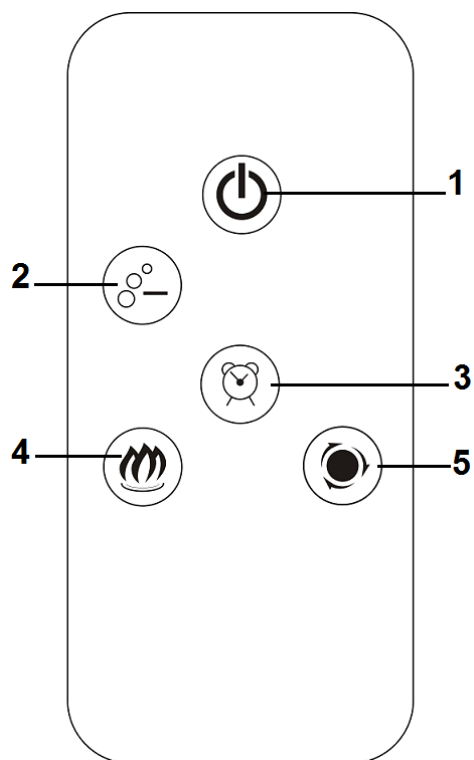
Производитель не несет ответственности за ущерб, возникший в результате неправильного или непредусмотренного настоящей инструкцией использования.

6. Описание прибора

1. Выпускное отверстие
2. Держатель бачка для воды
3. Бачок для воды
4. Дисплей и кнопки управления
5. Отверстие для залива воды
6. Фильтр для воды
7. Крышка водяного бачка
8. Отверстие для выхода воздуха
9. Шнур

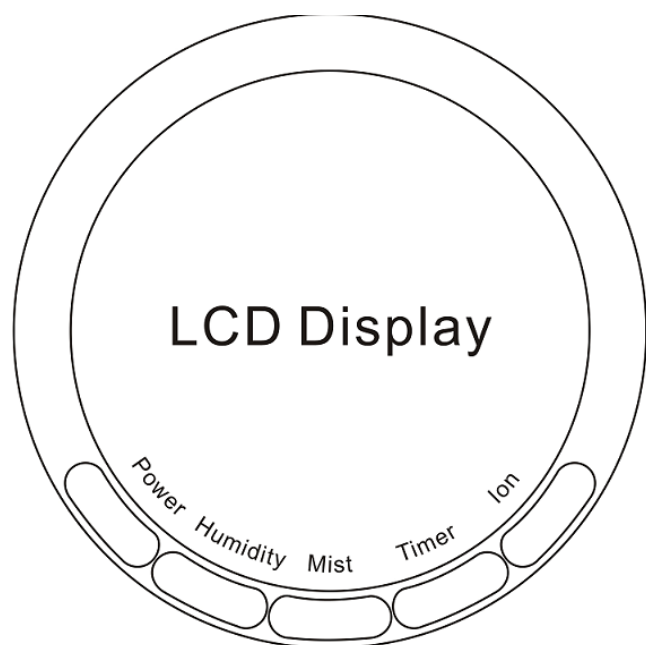


Пульт дистанционного управления



1. Включение / Выключение
2. Ионизатор
3. Таймер
4. Уровень подачи пара (1, 2, 3)

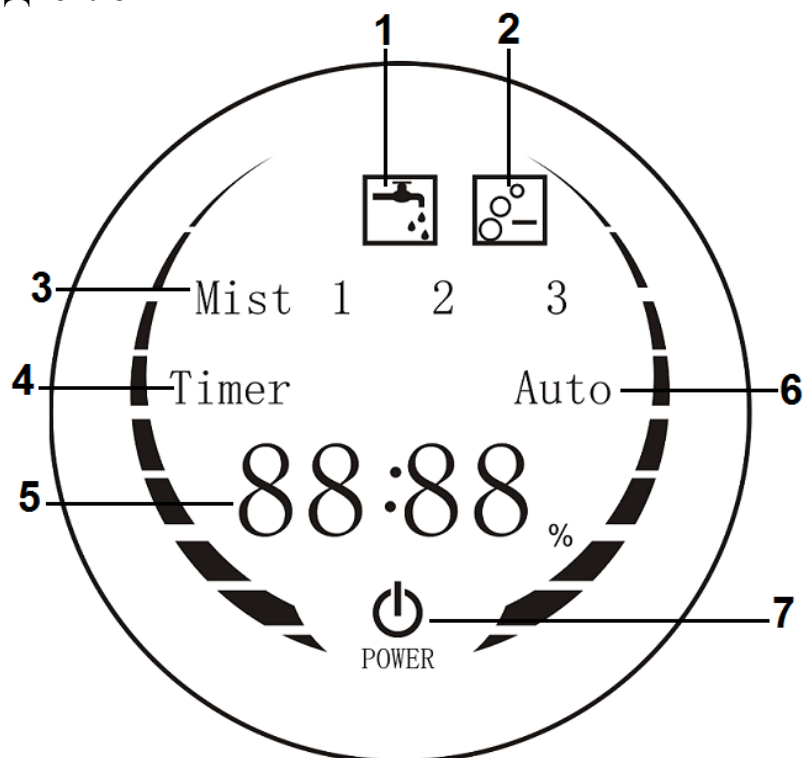
5. Уровень влажности



Панель управления

Power	Включение/Выключение увлажнителя
Humidity	Режим автоматического увлажнения
Mist	Уровень подачи пара (1, 2, 3)
Timer	Выставление таймера (от 1 до 12 ч)
Ion	Включение/Выключение функции ионизации

Дисплей





- 1 Индикатор отсутствия воды в баке
- 2 Индикатор включения ионизатора
- 3 Индикатор скорости подачи пара
- 4 Индикатор работы таймера
- 5 Показатель установок таймера и влажности
- 6 Индикатор включенной функции авто-увлажнения
- 7 Индикатор включения прибора

7.Комплектация

- | | |
|--|---------|
| 1. Увлажнитель в сборе | – 1 шт. |
| 2. Пульт дистанционного управления | – 1 шт. |
| 3. Руководство по эксплуатации | – 1 шт. |
| 4. Список сервисных центров | – 1 шт. |
| 5. Гарантийный талон | – 1 шт. |
| 6. Упаковка (полиэтиленовый пакет + коробка) | – 1 шт. |

8.Эксплуатация прибора

- Снимите бачок для воды (3) с основания увлажнителя. Откройте фильтр.
- Заполните бачок, используя только холодную чистую воду (предпочтительно дистиллированную).
- Закрутите фильтр. Убедитесь в том, что вода из бачка не течет. Установите бачок на основание увлажнителя.
- Перед первым включением оставьте прибор в помещении на 30 минут.
- Включите прибор в электрическую сеть.
- Чтобы включить увлажнитель, нажмите кнопку POWER (ВКЛ/ВЫКЛ) на панели управления или на пульте управления. При этом загорится индикатор включения.

- Нажмите на кнопку Mist (4 – на пульте ДУ) для увеличения или уменьшения интенсивности парообразования.
- Для включения таймера нажмите кнопку Timer (3 – на пульте управления). Повторным нажатием на кнопку установите желаемое время работы прибора от 2 до 10 часов (2, 4, 6, 8, 10 час.). Если время задано, на дисплее горит индикатор работы таймера.
- Данный прибор оснащен ионизатором воздуха, который насыщает воздух отрицательными ионами, делая его чище и свежее. Для включения ионизатора воздуха нажмите кнопку «Ion» (2 – на пульте ДУ). При этом на дисплее загорится соответствующий индикатор . Для выключения ионизатора воздуха нажмите данную кнопку повторно.
- Поддержание установленной влажности. Встроенный гигрометр показывает относительную влажность в помещении. Нажатием кнопки  HUMIDITY SET (УРОВЕНЬ ВЛАЖНОСТИ) можно установить желаемую влажность в помещении от 45% до 90% (шаг изменения 5%). Если влажность в помещении меньше установленной, увлажнитель будет работать в режиме парообразования. Если влажность в помещении больше установленной, прибор переходит в «спящий режим».
- Всегда следите за количеством воды в бачке. Если во время работы в бачке закончится вода, увлажнитель отключится автоматически.
- Чтобы выключить прибор, нажмите кнопку POWER (ВКЛ/ВЫКЛ) на панели управления или на пульте управления.

Внимание:

- Не допускайте попадания воды в основание (базу) прибора.
- Не перемещайте прибор при максимально заполненном водном резервуаре.

9. Неисправности и их устранение

Неисправность	Причина	Устранение неисправности
Жидкокристаллический дисплей не горит. Пар не появляется.	Прибор не подсоединен к сети. Нет напряжения в сети. Бачок для воды пуст.	Подсоедините прибор к сети. Проверьте напряжение в сети. Заполнить бачок водой.
Жидкокристаллический дисплей горит, но пар не появляется.	Крышка бачка неплотно закручена.	Плотно закрутить крышку бачка.
Жидкокристаллический дисплей горит, прибор не работает	Слишком много воды в бачке.	Вылейте лишнюю воду.
Неприятные запахи при включении.	Прибор еще новый. Вода грязная или застоявшаяся.	Оставьте бачок в открытом виде на 12 часов в прохладном месте. Очистите бачок, наполните его чистой водой.
Слишком маленький объем выходящего пара.	Излучатель загрязнен. Вода грязная или застоявшаяся.	Очистите излучатель. Очистите бачок, наполните его чистой водой.

Необычные звуки	Бачок не установлен на основании увлажнителя. Бачок пуст.	Установите бачок. Заполните бачок водой.
-----------------	--	---

10. Уход и обслуживание

При использовании жёсткой воды возможно образование пены на преобразователе и белого налёта, который может оседать на окружающих предметах и мебели. Во избежание этого советуем:

- использовать кипячённую или дистиллированную воду;
- чистить водный резервуар каждые 2-3 недели;
- чаще менять воду в водном резервуаре;

Очистка водного резервуара.

Для очистки водного резервуара увлажнителя и полости основания от налёта можно использовать **раствор лимонной кислоты**:

- Смешайте 25 г лимонной кислоты с 0,5 л горячей воды.
- Залейте жидкость в увлажнитель.
- Оставьте на 15 минут.
- Ополосните увлажнитель холодной водой пару раз.
- При необходимости повторите очистку.

Также для очистки увлажнителя от налёта и загрязнений можно использовать **слабый раствор уксуса**.

- Разведите 2/3 части воды и 1/3 части 6% уксуса.
- Налейте этот раствор в увлажнитель, оставьте на 15 минут.
- Ополосните увлажнитель чистой водой и протрите сухой тряпкой.

При попадании налёта на излучатель прибора, нанесите на него несколько капель одного из вышеуказанных растворов и затем вычистите всё кисточкой.

После обработки раствором сполосните всё чистой водой.

Не применяйте абразивные вещества, химические растворители, керосин или бензин при чистке прибора. Не используйте твердые или острые предметы для очистки излучателя.

При чистке прибора избегайте попадания воды внутрь прибора.

Перед тем как убрать прибор на хранение, всегда производите чистку увлажнителя. Убедитесь, что все части прибора вытерты насухо.

Очистка фильтра:

Ресурс работы керамического фильтра – 1000 л, в связи с чем мы рекомендуем проводить очистку керамических шариков в фильтре после потребления этого количества воды. Это позволяет активировать работу фильтра. Для очистки фильтра необходимо произвести следующие действия:

1. Извлеките крышку резервуара для воды и открутите верхнюю часть, отсоединив пластиковый контейнер с шариками
2. Поместите контейнер с шариками в натуральный спиртовой 6% уксус на 10 минут
3. Извлеките фильтр из уксуса, встряхните несколько раз, промойте чистой водой.
4. Фильтр готов к дальнейшему использованию.

Не забывайте как следует просушивать фильтр перед тем, как убрать прибор на длительное хранение.

11.Хранение

Электроприборы хранятся в закрытом сухом и чистом помещении при температуре окружающего воздуха не выше плюс 40°C с относительной влажностью не выше 70% и отсутствии в окружающей среде пыли, кислотных и других паров, отрицательно влияющих на материалы электроприборов.

12.Транспортировка

Электроприборы транспортируют всеми видами транспорта в соответствии с правилами перевозки грузов, действующими на транспорте конкретного вида. При перевозке прибора используйте оригинальную заводскую упаковку.

Транспортирование приборов должно исключать возможность непосредственного воздействия на них атмосферных осадков и агрессивных сред.

Примечание: По окончании срока эксплуатации электроприбора не выбрасывайте его вместе с обычными бытовыми отходами, а передайте в официальный пункт сбора на утилизацию. Таким образом, Вы сможете сохранить окружающую среду.

13. Требования по утилизации

Отходы, образующиеся при утилизации изделий, подлежат обязательному сбору с последующей утилизацией в установленном порядке и в соответствии с действующими требованиями и нормами отраслевой нормативной документации, в том числе в соответствии с СанПиН 2.1.7.1322-03 «Гигиенические требования к размещению и обезвреживанию отходов производства и потребления.»

14.Технические данные

PUN 1805i, PUN 0518i – ультразвуковой увлажнитель воздуха.

Напряжение: 220-240 В

Частота: ~50 Гц

Мощность: 30 Вт

Класс защиты - II

Объем бачка для воды: 5 литров

Расход воды: 350 мл/ч

Примечание: Вследствие постоянного процесса внесения изменений и улучшений, между инструкцией и изделием могут наблюдаться некоторые различия. Производитель надеется, что пользователь обратит на это внимание.

15.Информация о сертификации

Прибор сертифицирован на соответствие нормативным документам РФ.

Модель PUN 1805i:

Сертификат соответствия № TC RU C-US.AЛ16.В.13438 серия RU № 0432369.

Срок действия с 28.07.2016 по 27.07.2017

Выдан: Орган по сертификации продукции Общества с ограниченной ответственностью «Гарант Плюс» Адрес: 121170, город Москва, Кутузовский проспект, д.36, строение 3

Модель PUN 0518i:

Сертификат соответствия № TC RU C-US.AЛ16.B.16207 серия RU № 0456747.

Срок действия с 28.09.2016 по 27.09.2017

Выдан: Орган по сертификации продукции Общества с ограниченной ответственностью «Гарант Плюс» Адрес: 121170, город Москва, Кутузовский проспект, д.36, строение 3

Конструкция прибора соответствует требованиям ТР ТС 004/2011 «О безопасности низковольтного оборудования», а также ТР ТС 020/2011 «Электромагнитная совместимость технических средств».



Дата производства указана на шильдике прибора.

Расчетный срок службы изделия: 3 года

Гарантийный срок: 1 год со дня покупки

Производитель:

Limited Liability Company TEXTON CORPORATION

160 Greentree Drive, Suite 101, City Dover, Country of Kent, State of Delaware 19904, United States of America

at factory GUANGDONG QBILL INDUSTRIAL CO.,LTD,

No.6 Taihe Road, Shang Yong Industrial Zone, Leliu Town, Shunde, Guangdong, China

Общество с ограниченной ответственностью "ТЕКСТОН КОРПОРЕЙШН"

160 Гринтри Драйв, Помещение 101, город Дувр, округ Кент, Штат Делавэр, 19904, Соединенные Штаты Америки

на заводе ГУАНДУН КЬЮБИЛЛ ИНДАСТРИАЛ КО., ЛТД,

№.6 Тайхе Роуд, промышленная зона Шанг Йонг, город Лелью, Шунде, Гуандун, Китай

Уполномоченный представитель в РФ и Белоруссии:

ООО «ДС-Сервис»

109518 г.Москва, Волжский б-р, д.5

Телефон единой справочной службы: 8-800-700-11-78

16. ГАРАНТИЙНОЕ ОБЯЗАТЕЛЬСТВО

Изделие: **Увлажнитель воздуха ультразвуковой**

Модели: **PUN 1805i, PUN 0518i**

Настоящая гарантия предоставляется изготовителем в дополнение к правам потребителя, установленным действующим законодательством, и ни в коей мере не ограничивает их.

Настоящая гарантия действует в течение 12 месяцев, с даты приобретения изделия, и подразумевает гарантийное обслуживание изделия в случае обнаружения дефектов, связанных с материалами и работой. В этом случае потребитель имеет право, среди прочего, на бесплатный ремонт изделия. Настоящая гарантия действительна при соблюдении следующих условий:

1. Гарантийное обязательство распространяется на все модели, выпускаемые компанией «TEXTON CORPORATION LLC» в странах, где предоставляется гарантийное обслуживание (независимо от места покупки).

2. Изделие должно быть приобретено исключительно для личных бытовых нужд. Изделие должно использоваться в строгом соответствии с инструкцией по эксплуатации с соблюдением правил и требований по безопасности.
3. Обязанности изготовителя по настоящей гарантии исполняются продавцами – уполномоченными дилерами изготовителя и официальными обслуживающими (сервис) центрами. Настоящая гарантия не распространяется на изделия, приобретенные у не уполномоченных изготовителем продавцов, которые самостоятельно отвечают перед потребителем в соответствии с законодательством.
4. Настоящая гарантия не распространяется на дефекты изделия, возникшие в результате:
 - Химического, механического или иного воздействия, попадания посторонних предметов вовнутрь изделия;
 - Неправильной эксплуатации, заключающейся в использовании изделия не по его прямому назначению, а также установки и эксплуатации изделия с нарушением правил и требований техники безопасности;
 - Появления внешних изменений, возникших в результате нормальной эксплуатации, а также естественного износа, не влияющих на функциональные свойства: механические повреждения внешней или внутренней поверхности (вмятины, царапины, потертости), естественные изменения цвета металла, в т.ч. появление радужных и темных пятен, а также - коррозии на металле в местах повреждения покрытия и непокрытых участках металла.
 - Износа деталей отделки, ламп, батарей, защитных экранов, накопителей мусора, ремней, щеток и иных деталей с ограниченным сроком использования;
 - Ремонта изделия, произведенного лицами или фирмами, не являющимися авторизованными сервисными центрами*;
5. Настоящая гарантия действительна по предъявлении вместе с оригиналом настоящего талона, оригиналом товарного чека, выданного продавцом, и изделия, в котором обнаружены дефекты.
6. Настоящая гарантия действительна только для изделий, используемых для личных бытовых нужд, и не распространяется на изделия, которые используются для коммерческих, промышленных или профессиональных целей.

По всем вопросам гарантийного обслуживания изделий POLARIS обращайтесь к Вашему местному официальному продавцу POLARIS.

В случае обнаружения неисправностей оборудования незамедлительно связаться с сервисным центром

*Адреса авторизованных обслуживающих центров на сайте Компании: www.polar.ru

Поставщик не несет никакой ответственности за ущерб, связанный с повреждением изделия при транспортировке, в результате некорректного использования, а также в связи с модификацией или самостоятельным ремонтом изделия.

**Ультразвуковий зволожувач повітря
POLARIS
Модель PUN 1805i, PUN 0518i**

Інструкція з експлуатації

Дякуємо Вам за вибір продукції, що випускається під торговельною маркою POLARIS. Наші вироби розроблені відповідно до високих вимог якості, функціональності і дизайну. Ми впевнені, що Ви будете задоволені придбанням нового виробу нашої фірми.

Вологість повітря є одним з життєво необхідних показників для підтримки здоров'я людини. Повітря завжди містить водяну пару, її відсоток залежить від температури навколишнього середовища. Чим вище температура, тим більше водяної пари міститься в повітрі. У сучасних залізобетонних і цегельних будинках, особливо в зимовий час, спостерігається знижений рівень вологості, що негативно впливає на здоров'я людини

Функції і можливості зволожувача:

1. **Автоматичне вимикання приладу при відсутності води.** Об'єм водяного бачка забезпечує досить тривалу роботу зволожувача. Якщо Ви не помітили, що вода в бачку вже закінчилася, то прилад вимикається автоматично.
2. **Функція регулювання рівня відносної вологості.** Прилад дозволяє ефективно регулювати рівень вологості повітря в приміщенні і створювати найбільш комфортні умови.
3. **3-х позиційний регулятор інтенсивності подачі пари**
5. **Комбіноване регулювання потоків пари**
6. **Індикація температури і відносної вологості повітря в приміщенні.**
7. **Вбудований іонізатор.** Служить для знезаражування і збагачення повітря негативними іонами.
8. **Дистанційне керування.**
9. **Функція «Таймер».** Ця функція дозволяє встановити таймер на час до 10 годин.
10. **Низький рівень шуму.**
11. **Фільтр для води.** Прилад оснащений високоефективним замінним фільтром для видалення домішок і дезінфекції водопровідної води.

Перед початком експлуатації приладу уважно прочитайте цю інструкцію, в якій міститься важлива інформація, що стосується Вашої безпеки, а також рекомендації з правильного використання приладу і догляду за ним.

Зберігайте інструкцію разом з гарантійним талоном, касовим чеком, по можливості, картонною коробкою і пакувальним матеріалом.

Загальні вказівки з безпеки

- Прилад призначений винятково для використання в побуті.
- Прилад повинен використовуватися тільки за призначенням.
- Щораз перед вмиканням приладу огляньте його. При наявності ушкоджень приладу і шнуру живлення в жодному разі не вмикайте прилад у розетку.
- Не залишайте працюючий прилад без догляду! Зберігайте прилад у недоступному для дітей місці.
- Використання приладу дітьми і людьми з обмеженими можливостями дозволяється тільки під безпосереднім спостереженням і контролем.
- Увага! Не використовуйте прилад поблизу ванн, раковин або інших ємностей, заповнених водою.
- У жодному разі не занурюйте прилад у воду або інші рідини.

- Для додаткового захисту доцільно встановити пристрій захисного вимикання (ПЗО). Зверніться за порадою до кваліфікованого фахівця.
- Вмикайте прилад тільки в джерело змінного струму (~). Перед вмиканням переконайтеся, що прилад розрахований на напругу, що використовується в мережі.
- Будь-яке помилкове вмикання позбавляє Вас права на гарантійне обслуговування.
- Не користуйтеся нестандартними джерелами живлення або пристроями підключення.
- Перед вмиканням приладу в мережу переконайтеся, що він перебуває у вимкненому стані.
- Не використовуйте прилад поза приміщеннями. Бережіть прилад від спеки, прямих сонячних променів, ударів об гострі кути, вологості (у жодному разі не занурюйте прилад у воду). Не доторкайтеся до приладу вологими руками. При намоканні приладу відразу вимкніть його з мережі.
- По закінченні експлуатації, а також при чищенні або поломці приладу завжди вимикайте його з мережі.
- Цей прилад не призначений для використання людьми (включаючи дітей), у яких є фізичні, нервові або психічні відхилення або бракує досвіду і знань, за винятком випадків, коли за такими особами здійснюється нагляд або проводиться їхнє інструктування щодо використання цього приладу особою, відповідальною за їхню безпеку.
- Необхідно здійснювати нагляд за дітьми з метою недопущення їхніх ігор з приладом.
- Не можна переносити прилад, тримаючи його за шнур живлення. Забороняється також відключати прилад від мережі, тримаючи його за шнур живлення. При вимиканні приладу з мережі тримайтеся за штепсельну вилку.
- При зберіганні приладу не допускайте різких перегинів шнура живлення, тому що згодом це може призвести до виходу його з ладу.
- Заміну шнура живлення можуть здійснювати тільки кваліфіковані фахівці – співробітники сервісного центру. Некваліфікований ремонт становить пряму небезпеку для користувача.
- Не здійснюйте ремонт приладу самостійно. Ремонт повинен здійснюватися тільки кваліфікованими фахівцями сервісного центру.
- Для ремонту приладу можуть використовуватися тільки оригінальні запасні частини.

Спеціальні вказівки з безпеки цього приладу

- Прилад призначений винятково для побутового використання.
- Перед першим використанням потримайте прилад у приміщенні при кімнатній температурі протягом 30 хвилин.
- Сприятливі умови для роботи зволожувача: температура 5-40 °С, відносна вологість менш ніж 80%.
- Забороняється використовувати прилад на нерівних, нестійких поверхнях.
- Під час роботи зволожувач повинен знаходитися на достатній відстані від меблів та інших предметів, щоб уникнути їх пошкодження.
- Від'єднуйте прилад від мережі електроживлення під час чищення чи заповнювання бачка для води.
- Уникайте контакту приладу з водою.
- Вимикайте прилад у разі, коли резервуар для води порожній. Спроба увімкнути прилад коли відсутня вода в порожнині основи (над парогенератором) може стати причиною виходу його з ладу.
- Для заповнення приладу використовуйте лише чисту холодну воду з температурою не нижче 40°C (краще дистильовану), не можна добавляти у воду ароматичні добавки, масла і т. ін.

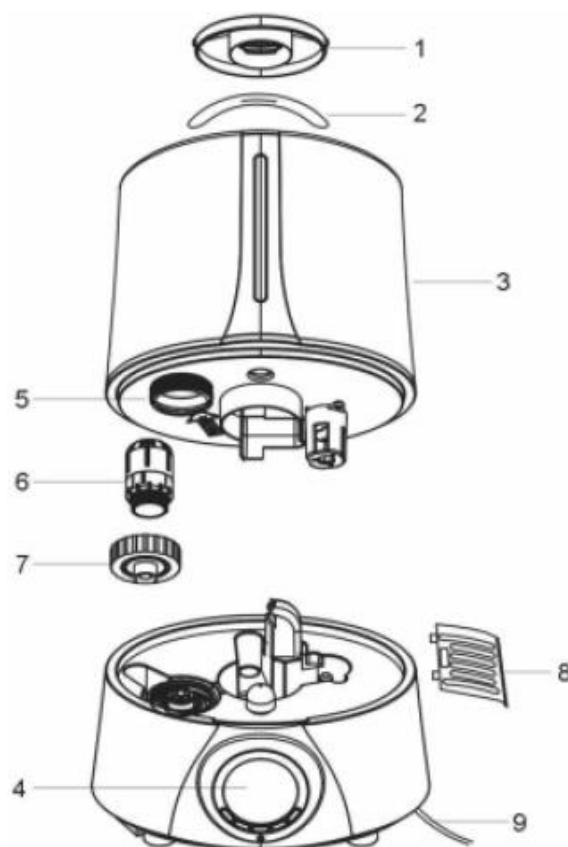
Сфера використання

Прилад призначений винятково для побутового використання відповідно до цієї Інструкції. Прилад не призначений для промислового використання.

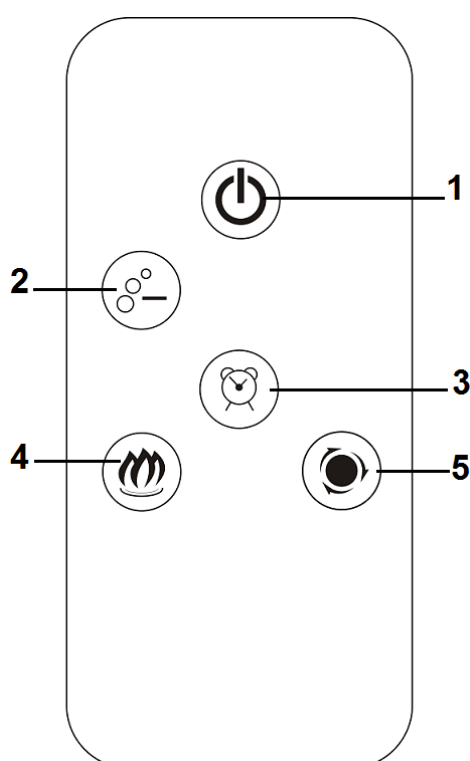
Виробник не несе відповідальності за збитки, що виникли в результаті неправильного або непередбаченого цієї інструкцією використання.

Опис приладу

1. Вихідний отвір
2. Тримач бачка для води
3. Бачок для води
4. Дисплей і кнопки керування
5. Отвір для заливання води
6. Фільтр для води
7. Кришка водяного бачка
8. Отвір для виходу повітря
9. Шнур

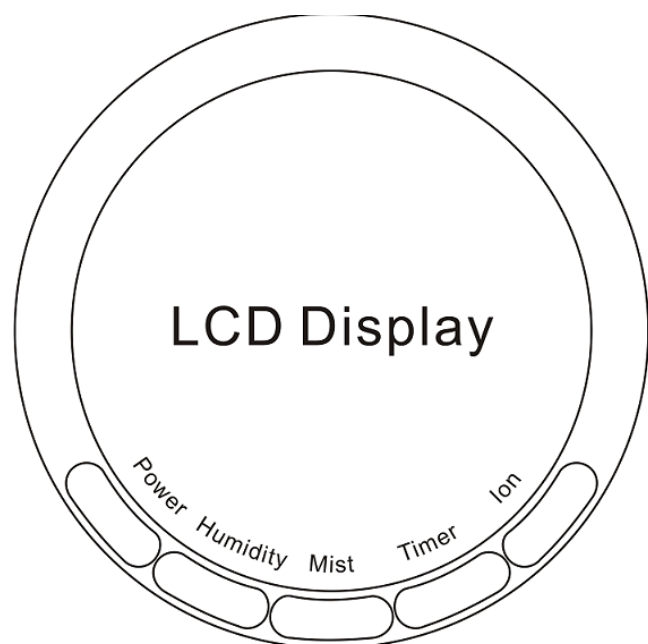


Дистанційний пульт керування

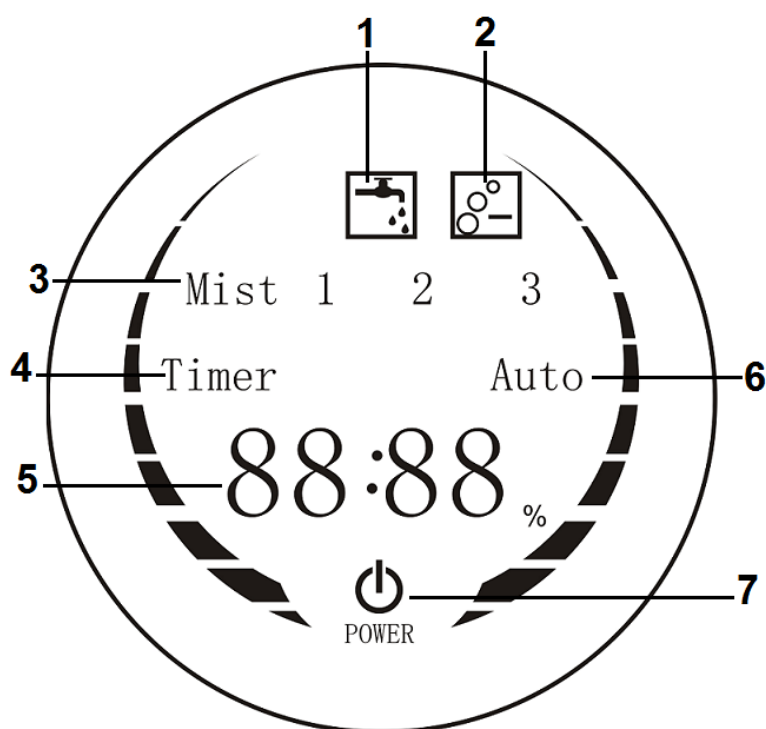


- 1 Вмикання
- 2 Іонізатор
- 3 Таймер
- 4 Рівень подачі пари (1, 2, 3)
- 5 Рівень вологості

Дисплей



Power вмикання/вимикання зволожувача
Humidity вмикання/вимикання теплої пари
Mist 1. Рівень подачі пари (1, 2, 3)
Timer . Виставляння таймера (від 1 до 12 год) і налаштування рівня вологості
Ion вмикання/вимикання іонізатора





1 Іконка «порожній бачок»
2 Іонізатор
3 Інтенсивності пари
4 Таймер
5 Показник таймера і вологість
6 Автоувлажнение
7 Іконка «вмикання/вимикання»

Комплектація

1. Прилад
2. Пульт дистанційного керування
3. Інструкція користувача
4. Список сервісних центрів
5. Гарантійний талон

Підготовка до роботи і використання

- Зніміть бачок для води (3) з основи зволожувача. Відкрутіть фільтр.
- Заповніть бачок, використовуючи тільки холодну чисту воду (здебільшого дистильовану).
- Закрутіть фільтр. Переконайтеся в тому, що вода з бачка не тече. Встановіть бачок на основу зволожувача.
- Перед першим вмиканням залиште прилад у приміщенні на 30 хвилин.
- Увімкніть прилад в електричну мережу.
- Щоб увімкнути зволожувач, натисніть кнопку POWER (вимикач) на панелі керування або на пульті керування. При цьому займеться індикатор вмикання.
- Натисніть кнопку Mist для збільшення або зменшення інтенсивності паротворення.
- Для вмикання таймера натисніть кнопку Timer і встановіть бажаний час роботи приладу. Таймером можна встановити час роботи від 1 до 12 годин. Якщо час заданий, на дисплеї засвітиться індикатор роботи таймера.
- Цей прилад оснащений іонізатором повітря, що насичує повітря негативними іонами, роблячи його чистішим та свіжим. Для вмикання іонізатора повітря натисніть кнопку «Іонізатор». При цьому на дисплеї займеться відповідний індикатор . Для вимкнення іонізатора повітря натисніть дану кнопку повторно.
- Підтримання встановленої вологості. Вбудований гігрометр показує відносну вологість у приміщенні. Натисканням кнопки  HUMIDITY SET (РІВЕНЬ ВОЛОГОСТІ) можна встановити бажану вологість у приміщенні від 45% до 90% (крок зміни 5%). Якщо вологість у приміщенні менша за встановлену, зволожувач буде працювати в режимі паротворення. Якщо вологість у приміщенні більша за встановлену, прилад переходить в «сплячий режим».
- Завжди стежте за кількістю води в бачку. Якщо під час роботи в бачку закінчиться вода, то зволожувач вимкнеться автоматично.
- Щоб вимкнути прилад, натисніть кнопку POWER (вимикач) на панелі керування або на пульті керування.

Несправності та їхнє усунення

Несправність	Причина	Усунення несправності
Рідкокристалічний дисплей не горить. Пара не з'являється.	Прилад не приєднаний до мережі. Немає напруги в мережі. Бачок для води порожній.	Приєднайте прилад до мережі. Перевірте напругу в мережі. Заповніть бачок водою.
Рідкокристалічний дисплей горить, але пара не з'являється.	Кришка бачка нещільно закручена.	Щільно закрутіть кришку бачка.
Рідкокристалічний дисплей горить, прилад не працює	Забагато води в бачку.	Вилийте зайву воду.
Неприємний запах при вмиканні.	Прилад ще новий. Вода брудна або застоюна.	Залиште бачок у відкритому вигляді на 12 годин у прохолодному місці. Очистіть бачок, наповніть його чистою водою.
Занадто мала кількість пари.	Випромінювач забруднений. Вода брудна або застоюна.	Очистіть випромінювач. Очистіть бачок, наповніть його чистою водою.
Незвичайні звуки	Бачок не встановлений на основі зволожувача. Бачок порожній.	Встановіть бачок. Заповніть бачок водою.

Чищення та догляд

У разі використання твердої води можливе утворення піни на перетворювачеві та білого нальоту, котрий може осідати на оточуючі предмети та меблі. Щоб уникнути цього радимо:

- використовувати кип'ячену чи дистильовану воду;
- чистити резервуар для води кожних 2-3 тижня;
- частіше міняти воду в резервуарі;

Чищення резервуара для води.

Для очищення водного резервуара зволожувача та порожнини основи від нальоту можна використовувати **розчин лимонної кислоти**:

- Змішайте 25 г лимонної кислоти з 0,5 л гарячої води.
- Залийте рідину в зволожувач.
- Залишіть на 15 хвилин.
- Прополощіть зволожувач холодною водою декілька разів.
- При необхідності повторіть очищення.

Також для очищення зволожувача від нальоту та забруднень можна використовувати **слабкий розчин оцту**.

- Розведіть у 2/3 частках води 1/3 частку 6% оцту.
- Налийте цей розчин у зволожувач, залишіть на 15 хвилин.
- Прополощіть зволожувач чистою водою і протріть сухою тканиною.

У випадку потрапляння нальоту на випромінювач, нанесіть на нього декілька крапель одного з вищезазначених розчинів, потім почистіть знімною щіточкою, що знаходиться в основі приладу. Після оброблення оцтом сполосніть все чистою водою.

Не використовуйте абразивні речовини, хімічні розчинники, керосин або бензин під час чищення приладу.

Не використовуйте тверді чи гострі предмети для чищення випромінювача.

Під час чищення зволожувача уникайте потрапляння води всередину приладу.

Перед тим як прибрати прилад для зберігання, завжди проводьте чищення зволожувача. Переконайтеся, що всі частини приладу витерті насухо.

Зберігання

Електроприлади слід зберігати в закритому сухому та чистому приміщенні при температурі повітря не вище плюс 40°C та відносній вологості не вище 70% за відсутності навколо пилу, парів кислот та інших речовин, що негативно впливають на матеріали з яких виготовлено електроприлади.

Транспортування

Електроприлади транспортуються всіма видами транспорту відповідно до правил перевезення вантажів, що діють на транспорті конкретного виду. Для перевезення приладу використовуйте оригінальну заводську упаковку.

Під час транспортування приладів, вони не повинні потрапляти під безпосередній вплив атмосферних осадів і агресивних середовищ.

Примітка: По закінченні строку експлуатації електроприладу не викидайте його разом зі звичайними побутовими відходами, а передайте в офіційний пункт збору на утилізацію. Таким чином, Ви допоможете зберегти навколишнє середовище.

Технічні дані

PUN 1805i, PUN 0518i - ультразвуковий зволожувач повітря.

Напруга: 220-240 В

Частота: ~50 Гц

Потужність: 30 Вт

Клас захисту - II

Об'єм бачка для води: 5 літрів

Витрата води: 350 мл/год

Примітка: Внаслідок постійного процесу внесення змін і вдосконалень, між інструкцією і виробом можуть спостерігатися деякі розходження. Виробник сподівається, що користувач зверне на цю увагу.

Інформація про сертифікацію



Дата виготовлення: вказана на шильдикі приладу

Розрахунковий термін служби виробу: 3 роки

Гарантійний строк: 1 рік від дня покупки

Виробник:

Limited Liability Company TEXTON CORPORATION

160 Greentree Drive, Suite 101, City Dover, Country of Kent, State of Delaware 19904, United States of America

at factory GUANGDONG QBILL INDUSTRIAL CO.,LTD,

No.6 Taihe Road, Shang Yong Industrial Zone, Leliu Town, Shunde, Guangdong, China

Товариство з обмеженою відповідальністю "ТЕКСТОН КОРПОРЕЙШН"

160 Грінтрі Драйв, Приміщення 101, місто Дувр, округ Кент, Штат Делавер, 19904, Сполучені Штати Америки на заводі ГУАНДУН КЬЮБИЛЛ ИНДАСТРИАЛ КО., ЛТД,

№.6 Тайхе Роуд, промислова зона Шанг Йонг, город Лелью, Шунде, Гуандун, Китай

ГАРАНТІЙНЕ ЗОБОВ'ЯЗАННЯ

Виріб: **Зволожувач повітря ультразвуковий**

Модель: **PUN 1805i, PUN 0518i**

Ця гарантія надається виробником як додаток до прав споживача, встановлених чинним законодавством і жодним чином не обмежує їх.

Ця гарантія діє протягом 12 місяців з дати придбання виробу і забезпечує гарантійне обслуговування виробу при виявленні дефектів, пов'язаних із матеріалами та роботою. У цьому випадку споживач має право і на безкоштовний ремонт виробу. Ця гарантія дійсна при дотриманні наступних умов:

1. Гарантійне зобов'язання поширюється на всі моделі, що випускаються компанією «TEXTON CORPORATION LLC» у країнах, де надається гарантійне обслуговування (незалежно від місця покупки).

2. Виріб повинен бути придбаний винятково для особистих побутових потреб. Виріб повинен використовуватися в суворій відповідності до інструкції з експлуатації, з дотриманням правил та вимог безпеки.

3. Обов'язки виробника за цією гарантією виконуються продавцями - вповноваженими дилерами виробника й офіційними центрами обслуговування (сервісу). Ця гарантія не поширюється на вироби, придбані в продавців, які не уповноважені виробником. Вони самостійно відповідають перед споживачем відповідно до законодавства.

4. Ця гарантія не поширюється на дефекти виробу, що виникли в результаті наступних дій:

- хімічного, механічного або іншого впливу, потрапляння сторонніх предметів всередину виробу;
- неправильної експлуатації, що полягає у використанні виробу не за його прямим призначенням, а також встановлення та експлуатації виробу з порушенням правил і вимог техніки безпеки;
- Прояви зовнішніх змін, що виникли в результаті нормальної експлуатації, а також звичайного зносу, що не впливають на функціональні властивості: механічні пошкодження зовнішньої або внутрішньої поверхні (ум'ятини, подряпини, потертості), природна зміна кольору металу в т.ч. поява райдужних і темних плям, а також - корозії на металі в місцях, де пошкоджене покриття та непокритих ділянках металу.
- зносу деталей оздоблення, ламп, батарей, захисних екранів, накопичувачів сміття, ременів, щіток та інших деталей з обмеженим терміном використання;
- ремонту виробу, здійсненого особами або фірмами, що не є авторизованими сервісними центрами*.

5. Ця гарантія дійсна, якщо пред'явлена разом із оригіналом справжнього талона, оригіналом товарного чека, виданого продавцем, і виробу, в якому виявлено дефекти.

6. Ця гарантія дійсна тільки для виробів, що використовуються для особистих побутових потреб, і не поширюється на вироби, які використовуються для комерційних, промислових або професійних цілей.

З усіх питань гарантійного обслуговування виробів POLARIS звертайтеся до Вашого місцевого офіційного продавця POLARIS.

У разі виявлення несправностей обладнання слід негайно звернутися до сервісного центру

* *Адреси авторизованих центрів обслуговування на сайті www.polar.ru*

Постачальник не несе ніякої відповідальності за збитки, пов'язані з пошкодженням приладу під час його транспортування, в результаті некоректного використання, а також у зв'язку з модифікацією або самостійним ремонтом приладу.

Ультрадыбыстық ауа ылғалдағыш POLARIS Модель PUN 1805i, PUN 0518i

Пайдалану жөніндегі нұсқаулық

POLARIS сауда белгісімен шығатын өнімді таңдағаныңыз үшін алғыс білдіреміз. Біздің бұйымдар сапа, функционалдық және дизайнға қойылатын жоғары талаптарға сәйкес жасалған. Біздің фирмадан жаңа бұйым алғаныңызға риза болатыныңызға сенімдіміз.

Ауаның ылғалдылығы адам денсаулығын сақтаудың өмірлік маңызды көрсеткіштерінің бірі болып табылады. Ауада қашанда су буы болады, оның қаншалықты мөлшерде екені қоршаған ортаның температурасына байланысты. Температура неғұрлым жоғары болса, ауадағы су буы да соғұрлым жоғары болмақ. Қазіргі кездегі темірбетон және кірпіштен салынған ғимараттарда, әсіресе қыс кезінде, ылғалдылық тым төмен мөлшерде болады, бұл адам денсаулығына теріс әсерін тигізеді.

Ауа тазартқыштың функциясы мен мүмкіндіктері:

- 1 Су жоқ кездегі құралдың автоматты түрде сөнуі. Су бөшкесінің көлемі ылғалдағыштың ұзақ уақыттай жұмыс істеуін қамтамасыз етеді. Егер Сіз бөшкедегі судың біткенін байқамай қалсаңыз, онда құрал автоматты түрде сөнеді.
- 2 Салыстырмалы ылғалдылық деңгейін реттеу функциясы. Құрал бөлмежайдағы ауаның ылғалдылық деңгейін тиімді реттеуге және жайлы жағдай жасауға мүмкіндік береді.
- 3 3- позициялы бу қарқындылығын реттегіш
- 4 Бу ағынын құрамдастырып реттеу
- 5 Бөлмежайдағы ауаның температурасы мен салыстырмалы ылғалдылығын индикациялау.
- 6 Кіріктірілген ионизатор. Ауаны залалсыздандыру және теріс иондармен байыту үшін қажет.
- 7 Қашықтан басқару.
- 8 «Таймер» функциясы. Бұл функция таймерді 10 сағатқа дейін орнатуға мүмкіндік береді.
- 9 Шу деңгейінің төмендігі
- 10 Суға арналған сүзгі. Құрал құбыр суындағы қоспаларды тұтып қалатын және суды дезинфекциялауға арналған алмастырылатын сүзгімен жабдықталған.
- 11 Құралды пайдаланбас бұрын осы нұсқаулықпен мұқият танысыңыз, онда Сіздің қауіпсіздігіңізге қатысты маңызды ақпарат бар, сондай-ақ, құралды дұрыс пайдалану мен күтуге қатысты кеңестер берілген.
- 12 Нұсқаулықты кепілдік талонымен, кассалық чекпен бірге, мүмкіндігінше, картон қорапта және орама материалымен бірге сақтаңыз.

Қауіпсіздік жөніндегі жалпы нұсқаулар

- Құрал тек тұрмыста пайдалануға арналған.
- Құралды тек қана мақсаты бойынша пайдаланады.
- Әр жолы құралды қоспас бұрын оны қарап шығыңыз. Құралдың және желілік сымның ақауы болса, құралды розеткаға қосуға мүлдем болмайды.
- Жұмыс істеп тұрған құралды бақылаусыз қалдырмаңыз! Егер Сіз құралды пайдалануды жалғастырмасаңыз, онда оны әрдайым сөндіріп қойыңыз.
- **Назар аударыңыз! Құралды ванна, шұңғылша немесе сумен толтырылған басқа ыдыстардың қасында пайдалануға болмайды.**
- Құралды суға немесе басқа сұйықтыққа салуға мүлдем болмайды.

- Қосымша қорғаныс үшін қорғанысты сөндіру құрылғысын (ҚСҚ) орнату қажет. Кеңесті білікті маманнан алыңыз.
- Құралды тек қана ауыспалы тоқ көзіне ғана қосыңыз (~). Қоспас бұрын, құралдың желіде қолданылатын кернеуге арналғанына көз жеткізіңіз.
- **Кез келген ақау бола тұра құралды іске қосу Сізді кепілдікті қызмет көрсету құқығынан айырады.**
- Стандартты емес қоректендіру көздерін немесе қосу құрылғыларын пайдалануға болмайды.
- Құралды желіге қоспас бұрын, оның сөніп тұрғанына тұрғанына көз жеткізіңіз.
- Құралды бөлмежайдан тысқары жерде пайдаланбаңыз. Құралды ыстық ауаның, тікелей күн көзіне және ылғалға ұшырамайтындай етіп, сүйір бұрыштарға соғылудан сақталуы керек. (құралды ешқашан суға батырмаңыз). Құралды дымқыл қолмен ұстамаңыз. Құрал дымқылданып қалса, бірден желіден ажыратыңыз.
- Аталмыш құрал құралды қолдануға қатысты қауіпсіздіктері үшін жауап беретін тұлғаның нұсқаулығы жүргізілген немесе қадағалау жүзеге асырылған кездерді есепке алмағанда, білімі мен тәжірибесі жоқ немесе жүйке жүйесінде немесе психикалық, физикалық ауытқулары бар тұлғалардың (балаларды қоса алғанда) қолдануына арналмаған.
- Балалардың құралмен ойнауына жол бермеу үшін оларды қадағалап отырыңыз.
- Құралды желілік сымнан ұстап тасымалдауға болмайды. Сондай-ақ, желілік сымнан ұстап желіден ажыратуға тиым салынады. Құралды желіден ажыратқанда штепсель ашасынан ұстаңыз.
- Құралды сақтағанда желілік сымның қатты майысуына жол бермеңіз, себебі, уақыт өте келе бұл сымның үзілуіне әкеп соғуы мүмкін.
- Сымды тек қана білікті мамандар – қызмет көрсету орталығының қызметкері ғана ауыстыра алады. Біліктілігі жоқ тұлға тарапынан жасалған жөндеу қолданушыны қауіп-қатерге ұшыратуы мүмкін.
- Құралды өз бетіңізбен жөндеуге болмайды. Жөндеуді қызмет көрсету орталығының білікті мамандары ғана жүзеге асыруы керек.
- Құралды жөндеу үшін тек қана түпнұсқа қосалқы бөлшектер пайдаланылады.

Осы құралдың қауіпсіздігі жөніндегі арнайы нұсқаулар

- Құрал тек қана тұрмыста пайдалануға арналған.
- Алғаш рет қоса алдында құралды бөлме температурасында 30 минутқа қалдырыңыз.
- Ылғалдағыш жұмысының жағымды шарттары: температура 5-40°C, салыстырмалы ылғалдылығы 80% төмен.
- Тегіс емес, орнықсыз қабатқа қойып, құралды қолдануға тиым салынады.
- Жұмыс кезінде ауа ылғалдағыш жиһаздарды және басқа зат дүниелерді бүлдіріп алмас үшін, олардан біршама қашықтықта тұруы тиіс.
- Құралды тазартқанда немесе бөшкені сумен толтырғанда құралды желіден ажыратыңыз.
- Құралға судың тиюіне жол бермеңіз.
- Бөшкеде су болмаған кезде, құралды сөндіріңіз. Негіздегі қуыста (бу генераторының үстіндегі) су жоқ бола тұра құралды іске қосқыңыз келсе, бұл құралдың сынуына әкеп соғуы мүмкін.
- Құралға су толтыру үшін температурасы 40°C төмен болатын, тек қана таза суық суды қолданыңыз (ең дұрысы дистилденген), суға хош иістендіргіштерді, майларды және тағы басқа заттектерді қосуға тиым салынады.
- Әр пайдаланғаннан кейін құралды тазартып, дезинфекциялаңыз.

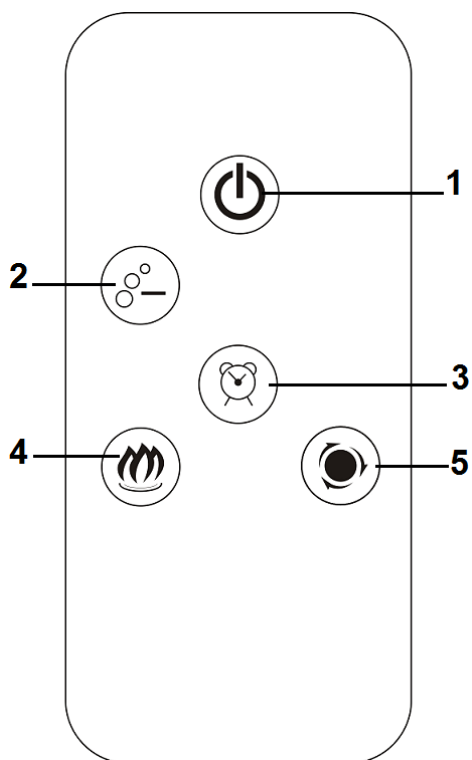
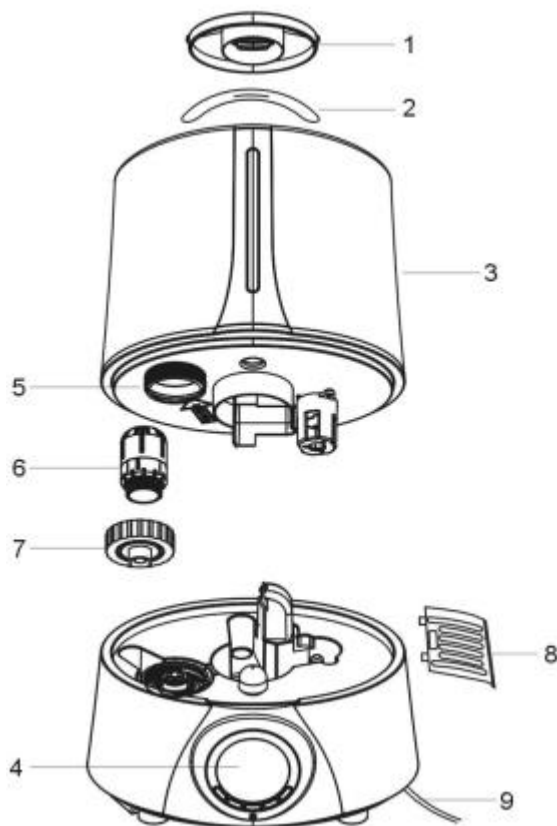
Пайдалану саласы

Құрал осы Нұсқаулыққа сәйкес, тек қана тұрмыста қолдануға арналған. Құралды өнеркәсіптік мақсатта пайдалануға болмайды.

Өндіруші осы нұсқауда қарастырылмаған немесе дұрыс пайдаланбаған жағдайдың нәтижесінде туындаған залал үшін жауапты емес.

Құралдың сипаттамасы

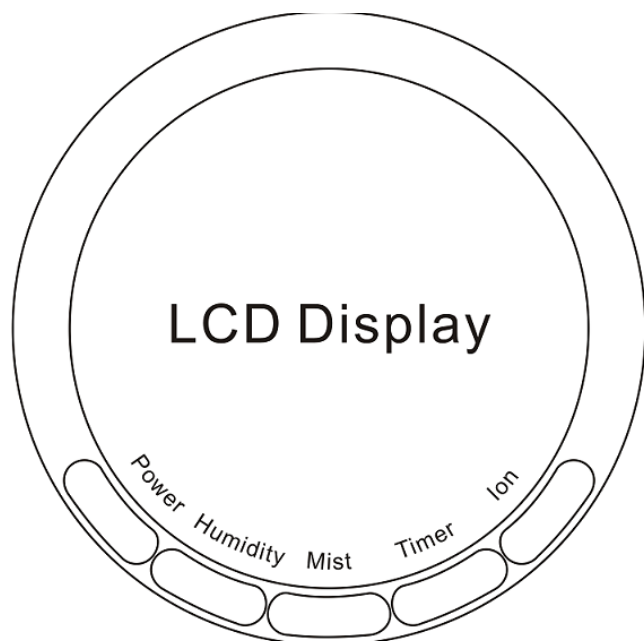
1. Шығатын саңылау
2. Су бөшкесінің тұтқасы
3. Суға арналған бөшке
4. Дисплей және басқару тетігі
5. Су құюға арналған саңылау
6. Суға арналған сүзгі
7. Су бөшкесінің қақпағы
8. Ауа шығатын саңылау
9. Желілік сым



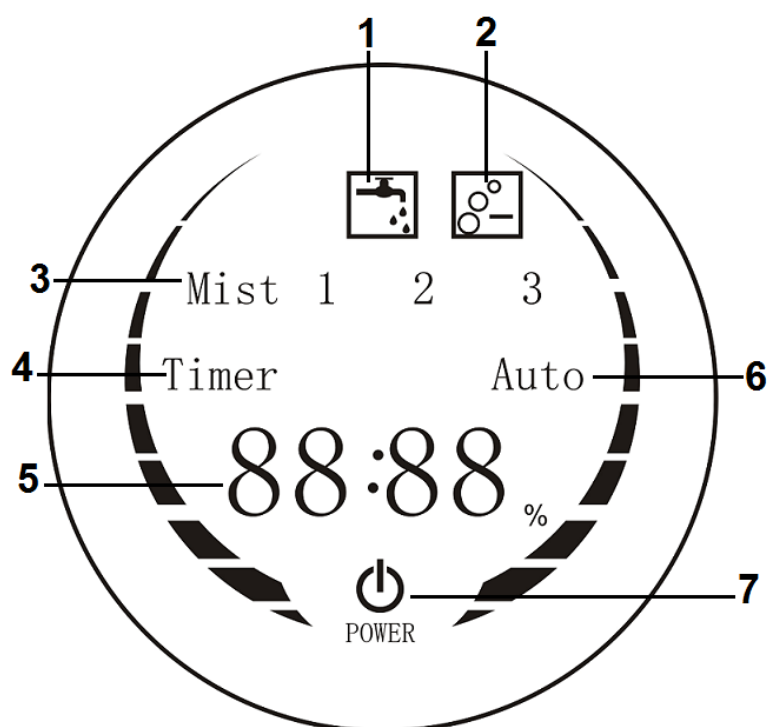
Қашықтан басқару пульті

1. Қосу
2. Ионизатор
3. Таймер
4. Жылы бу
5. Ылғалдылық деңгейі

Дисплей



- Power** Ылғалдағышты қосу /өшіру
- Humidity** Жылы буды қосу /өшіру
- Mist** Бу шығару деңгейі (1, 2, 3)
- Timer** Таймерді қою (1 ден 12 сағ. дейін)
- Ion** ионизаторды қосу /өшіру





- 1 «Бос бөшке» иконкасы
- 2 Ионизатор
- 3 будың қарқындылығы
- 5 1. таймер көрсеткіші
2. Бір мезетте кеңес етілген ауаның салыстырмалы ылғалдылығын және өзекті салыстырмалы ылғалдылықты көрсетеді.
- 7 «Қосу/Өшіру» иконкасы

Жинақталуы

- 1 Құрал
- 2 Қашықтан басқару пульті
- 3 Пайдаланушының нұсқаулығы
- 4 Қызмет көрсету орталықтарының тізімі
- 5 Кепілдік талон

Жұмысқа дайындау және пайдалану

- Ылғалдағыштың түбінен суға арналған бөшкені (3) алыңыз. Сүзгіні бұрап ашыңыз.
- Тек қана таза суық сумен бөшкені толтырыңыз (ең дұрысы дистилденген су).
- Сүзгіні бұрап жабыңыз. Бөшкеден судың тамып тұрмағанына көз жеткізіңіз. Бөшкені ылғалдағыштың түбіне орнатыңыз.
- Алғаш рет қосар алдында құралды 30 минуттай бөлмежайда қалдырыңыз.
- Құралды электр желісіне қосыңыз.
- Ылғалдағышты қосу үшін басқару панеліндегі немесе басқару пультііндегі POWER (ҚОСУ/ӨШІРУ) тетігіне басыңыз. Бұл кезде қосылу индикаторы жанады.
- Бу түзілудің қарқындылығын азайту немесе көбейті үшін басқару панеліндегі немесе басқару пультііндегі Timer тетігін, тетігін басыңыз.
- Таймерді қосу үшін T/H, тетігін, содан кейін +/- тетігін басып, құралдың қажетті уақытын орнатыңыз. Таймер арқылы 1 ден 12 сағатқа дейінгі жұмыс уақытын орнатуға болады. Егер уақыты берілсе, дисплейде таймер жұмысының индикаторы жанады.
- Бұл құрал ауаның ионизаторымен жабдықталған, ол ауаны теріс иондармен қанықтырып, тазартады. Ауаның ионизаторын қосу үшін «Ионизатор» тетігін басыңыз. Бұл кезде дисплейде сәйкес индикатор  жанады. Ауаның ионизаторын сөндіру үшін сол тетікті қайталап басыңыз.
- Орнатылған ылғалдылықты ұстап тұру. Кіріктірілген гигрометр бөлмежайдағы салыстырмалы ылғалдылықты көрсетеді.  HUMIDITY SET (ЫЛҒАЛДЫЛЫҚ ДЕҢГЕЙІ) тетігін басып, бөлмежайдағы ылғалдылықтың қажетті деңгейін 45% дан 90% (өзгеру қадамы 5%) дейін орнатуға болады. Егер бөлмежайдағы ылғалдылық орнатылғаннан төмен болса, ылғалдағыш бу түзілу режимінде жұмыс істейді. Егер бөлмежайдағы ылғалдылық орнатылғаннан жоғары болса, құрал «ұйқы режиміне» өтеді.
- Бөшкедегі су деңгейін әрдайым қарап отырыңыз. Егер жұмыс барысында бөшкеде су бітіп қалса, ылғалдағыш автоматты түрде сөнеді.
- Құралды сөндіру үшін, басқару панеліндегі немесе басқару пультііндегі POWER (ҚОСУ/ӨШІРУ) тетігіне басыңыз.

Ақаулықтар және оларды жою

Ақау	Себебі	Ақауды жою
Сұйықкристалды дисплей жанбайды. Бу шықпайды.	Құрал желіге қосылмаған. Желіде кернеу жоқ. Бөшкеде су жоқ.	Құралды желіге қосыңыз. Желідегі кернеуді тексеріңіз. Бөшкеге су құйыңыз.

Сұйықкристалды дисплей жанады, бірақ, бу шықпайды	Бөшкенің қақпағы берік жабылмаған.	Бөшкенің қақпағын мықтап жабыңыз.
Сұйықкристалды дисплей жанады, құрал жұмыс істемейді	Бөшкедегі су тым көп мөлшерде	Артық суды төгіңіз
Қосқан кезде жаман иіс шығады	Құрал әлі жаңа Су ластанған немесе тұрып қалған	Бөшкені 12 сағатқа салқын жерге, ашып қойыңыз. Бөшкені тазартыңыз, оған таза су құйыңыз.
Шығатын будың көлемі тым аз	Сәуле шығарғыш ластанған Су ластанған немесе тұрып қалған	Сәуле шығарғышты тазартыңыз. Бөшкені тазартыңыз, оған таза су құйыңыз
Әдеттегіден тыс дыбыстар шығады	Бөшке ылғалдағыштың түбіне орнатылмаған. Бөшкеде су жоқ	Бөшкені орнатыңыз Бөшкеге су құйыңыз

Тазарту және күту

Құралдың өндегіштің үсті жағында оның қабырғаларында және түбінде қақ және тұнба түзілуі мүмкін, қақтың түзілуі судың қаттылығына байланысты, бұл судың құрамында тұз болғандықтан орын алады, сонымен тұзы көп суды пайдаланған кезде Сіздің бөлмежайыңыздағы айналада тұрған заттарға және жиһазға қақ және тұнба түсу мүмкін. Осындай жағдайдың алдын алу үшін келесі әрекеттерді орындаңыз:

- дистилденген немесе қайнатылған суды пайдаланыңыз;
- суға арналған сауытты әр 2-3 апта сайын тазартып тұрыңыз;
- суға арналған сауыттағы суды жиірек ауыстырып тұруға кеңес береміз;

Суға арналған сауытты тазарту.

Ылғалдандырғыштың суға арналған сауытты тазарту үшін және ылғалдағыштың түпқояр негізіндегі қуыс жерін қақтан тазарту үшін **лимон қышқылының ерітіндісін** пайдалануға болады:

- 25гр. Лимон қышқылын 0,5л. ыстық сумен араластырыңыз.
- Осы қоспаны ылғалдандырғыштың ішіне құйыңыз.
- 15 минутқа қалдырыңыз.
- Ылғалдандырғышты салқын сумен екі-үш мәрте шайып шығыңыз.
- Қажетіне қарай тазартуды қайталаңыз.

Сондай-ақ, Сіздің ылғалдандырғышыңызды қақтан және ластанудан тазарту үшін **сіркесудың әлсіз ерітіндісін** қолдануға болады.

- Бұл үшін судың 2/3 бөлігін және сіркесудың 1/3 бөлігін араластырыңыз.
- Осы қоспаны ылғалдандырғыштың ішіне құйыңыз да, осылайша 15 минутқа қалдырыңыз.
- Ылғалдандырғышты таза сумен шайып шығыңыз, және құрғақ шүберекпен сүртіңіз.

Сәуле шығарғышқа қақ және тұнба түскен жағдайда, оған жоғарыда аталған қоспалардың біреуін алып, одан бірнеше тамшы тамызып, құралдың түбінде орналасқан алмалы қылшақпен барлық ластанған жерлерін тазартыңыз.

Қоспамен тазартқаннан кейін таза сумен шайып тастаңыз.

Құралды тазарту барысында керосин, бензин, химиялық еріткіштерді, сонымен қатар абразивті жуғыш құралдарын ешқашан пайдаланбаңыз.

Еріткіштерді немесе абразивтерді қолданбаңыз.

Құралды тазарту барысында, оның ішіне судың тамып кетпеуін әрдайым қадағалаңыз.

Құралды сақтауға жинамас бұрын, оны әрдайым тазартып тұрыңыз. Құралдың барлық бөлшектерін құрғата сүртілгеніне көз жеткізіңіз.

Сақтау жөніндегі шарт

Электрлі құралдар қоршаған ауа температурасы плюс 40°C -тан аспайтын, салыстырмалы ылғалдығы 70%-дан жоғары емес, қышқылды және электрлі құралдар материалдарына теріс әсер ететін өзге де бұдың, шаңның болмауы жағдайында жабық, құрғақ әрі таза бөлмежайда сақталуы тиіс.

Тасымалдау жөніндегі шарт

Электрлі құралдарды нақты бір көлік түрінде әрекет ететін жүкті тасымалдау ережелеріне сәйкес жабық көлік құралдарының кез келген түрінде тасымалдайды. Құралды тасымалдау барысында түпнұсқалық зауыттық ораманы пайдаланыңыз.

Құралдарды тасымалдау барысында оларды тікелей атмосфералық жауынның түсуінен, агрессивті ортадан сақтау қажет.

***Ескертпе:** Пайдалану мерзімі аяқталғаннан кейін электр құралын әдеттегі тұрмыстық қалдықтармен бірге лақтырмай, жоятын ресми орынға өткізіңіз. Сөйтіп, Сіз қоршаған ортаны сақтауға көмектесесіз.*

Техникалық мәліметтер

PUN 1805i, PUN 0518i – ультрадыбыстық ауа ылғалдағышы

Кернеу: 220 - 240 В

Жиілік ~50 Гц

Қуаты: 30 Вт

Қорғаныс жіктелімі: - II

Су бөшкесінің көлемі: 5 литр

Су шығыны: 350 мл/с

***Ескертпе:** Өзгерістер мен жетілдіруді енгізудің ұдайы үрдісінің орын алуынан, нұсқаулық пен бұйымның арасында қандай да бір айырмашылық байқалуы мүмкін. Өндіруші, тұтынушының бұған назар аударатынына үлкен үміт артады.*

Сертификаттау туралы ақпарат



Өндірістің күнісі: шильдикке аспаптың на көрсетілген

Бұйымның есептік жарамдылық мерзімі: 3 жыл

Кепілдік мерзімі: сатып алған күннен бастап 1 жыл

Өндіруші:

Limited Liability Company TEXTON CORPORATION

160 Greentree Drive, Suite 101, City Dover, Country of Kent, State of Delaware 19904, United States of America

at factory GUANGDONG QBILL INDUSTRIAL CO.,LTD,

No.6 Taihe Road, Shang Yong Industrial Zone, Leliu Town, Shunde, Guangdong, China

Жауапкершілігі шектеулі қоғам "ТЕКСТОН КОРПОРЕЙШН"., 160 Гринтри Драйв, 101 бөлмежайы, Дувр қаласы, Кент округі, Делавэр Штаты, 19904, Америка Құрама Штаттары, ГУАНДУН КЬЮБИЛЛ ИНДАСТРИАЛ КО., ЛТД, No.6 Тайхе Роуд, промышленная зона Шанг Йонг, город Лелью, Шунде, Гуандун әкімшілік-аумақтық бірлігі, Қытай.

КЕПІЛДІК МІНДЕТТЕМЕ

Бұйым: Ультрадыбыстық ауа ылғалдағышы

Моделі: PUN 1805i, PUN 0518i

Бұл кепілдік әрекеттегі заңдылықпен бекітілген тұтынушының құқығына қосымша ретінде өндірушімен берілген, және тұтынушының құқығын еш шектемейді.

Бұл кепілдік бұйымды сатып алған күннен 12 ай бойына әрекетте болады, және материалдар мен жұмыс істеуіне байланысты ақаулар табылған жағдайда кепілдік қызмет көрсетуді білдіреді. Бұл жағдайда тұтынушы басқасын қоса алғанда, бұйымды тегін жөндеуге құқықты. Бұл кепілдік келесі шарттарды сақтағанда, жарамды:

1. Кепілдік міндеттеме «TEXTON CORPORATION LLC» компаниясы шығаратын барлық үлгілерге, кепілдік қызмет көрсетілетін елдердің барлығында жарамды (сатып алған жеріне қарамастан).
2. Бұйым тек қана тұрмыстық қажеттіліктерге пайдалану үшін сатып алынуы тиіс. Бұйым пайдалану бойынша нұсқаулыққа, қауіпсіздік бойынша ережелер мен талаптарды сақтай отырып, пайдаланылуы тиіс.
3. Өндірушінің міндеттемесін осы кепілдік бойынша сатушылар – өндірушінің уәкілетті дилерлері және ресми қызмет көрсететін (сервис) орталықтар орындайды. Бұл кепілдік өндіруші құзырлық бермеген сатушылардан сатып алынған бұйымдарға таралмайды, олар тұтынушы алдында заңға сәйкес, өздігінен жауап береді.
4. Бұл кепілдік келесі жәйттердің нәтижесінде пайда болған ақауларды жөндеуге таралмайды:
 - Химиялық, механикалық немесе өзге де әсер етулер, бөгде заттардың бұйымның ішіне түсіп кетуі;
 - Бұйымды тікелей мақсаты бойынша емес, дұрыс пайдаланбағанда, жинаққа кірмейтін, қосымша аксессуарларды пайдаланғанда, сондай-ақ, бұйымды техника қауіпсіздігі ережелері мен талаптарын бұза отырып, орнатқанда және пайдаланғанда;
 - Қалыпты пайдалану салдарынан пайда болған сыртқы өзгерістер байқалса, сондай-ақ құралдың функционалдық қасиетіне әсер тигізбейтін, қалыпты түрде тозған жағдайда: ішкі және сыртқы қабаттың механикалық бүлінуі (ішіне майысу, сызат, сыртқы түрінің өзгеруі-қажалып бүлінуі), металл түсінің қалыпты өзгеруі, сондай-ақ, құралдың метал бетінде құбылмалы немесе қара дақтардың пайда болуы, сонымен қатар, тоттанудың салдарынан металдың бұзылуы, яғни металл бетінде тотқа қарсы жабыны жоқ және жабыны бар жерлері зақымдалған болса.

- Жарамдылық мерзімі шектеулі әрлеу бөлшектері, шам, батареялар, қорғаныс экрандары, қоқыс жинақтауыштар, белдіктер, қылшақтар тозғанда;
 - Авторланған қызмет көрсету орталықтары болып табылмайтын*, тұлғалар немесе фирмалар өндірген бұйымдардың жөндеуі;
5. Осы талонның түпнұсқасымен, сатушы берген тауарлы чектің түпнұсқасымен және ақау табылған бұйыммен бірге көрсеткенде ғана жарамды болмақ.
 6. Бұл кепілдік тек қана жеке тұрмыстық қажеттілік үшін пайдаланылатын бұйымдарға ғана жарамды, және коммерциялық, өнеркәсіптік немесе кәсіби мақсатта қолданылатын бұйымдарға таралмайды.

POLARIS бұйымдарына кепілдік қызмет көрсету мәселелері бойынша Өзіңіздің жергілікті POLARIS ресми сатушыңызға хабарласыңыз.

* *Авторланған қызмет көрсету орталықтарының мекен-жайлары Компания сайтында: www.polar.ru*

Құралдың ақаулы екендігі анықталса, тез арада қызмет көрсету орталығына хабарласу қажет.

Құралды жеткізуші тасымалдау барысында, дұрыс емес пайдалану салдарынан, сондай-ақ құралдың түрін өзгерту, немесе өздігінен жөндеу жұмысын жүргізу әрекетіне байланысты туындаған ақау үшін жауапты емес.